

# MAGAZINE

## MAGNETISCHE ACHTERWANDEN

magne+olab  
CREA IL TUO SPAZIO

Ervaring, design en innovatie gemaakt in Italië ten dienste van functionele keukens en leefruimtes harmonieus met elke stijl en inrichting.

Slimme en elegante oplossingen voor vernieuwen, renoveren of simpelweg moderniseren van uw keuken.

---



INDEX	5
INFO	6
VERSIES	22
GEPOLIJST GLAS	24
MAT GLAS	38
FLORIM, NEOLITH, LAMINAM	50
DUETTO COMBINATIE	68
SMART MOVING BEDIENING	72
BEAT LIGHT FUNCTIE	74
HELPY LIGHT FUNCTIE	76
E-SSENZA GEINTEGREERDE AFZUIGKAP	78
PARTNERSCHAPPEN	86
MATERIALEN EN AFWERKINGEN	87
TECHNISCHE INFORMATIE	90
ACCESSOIRES	94

**Magnetolab:**

**innovatie en persoonlijkheid in de keuken.**

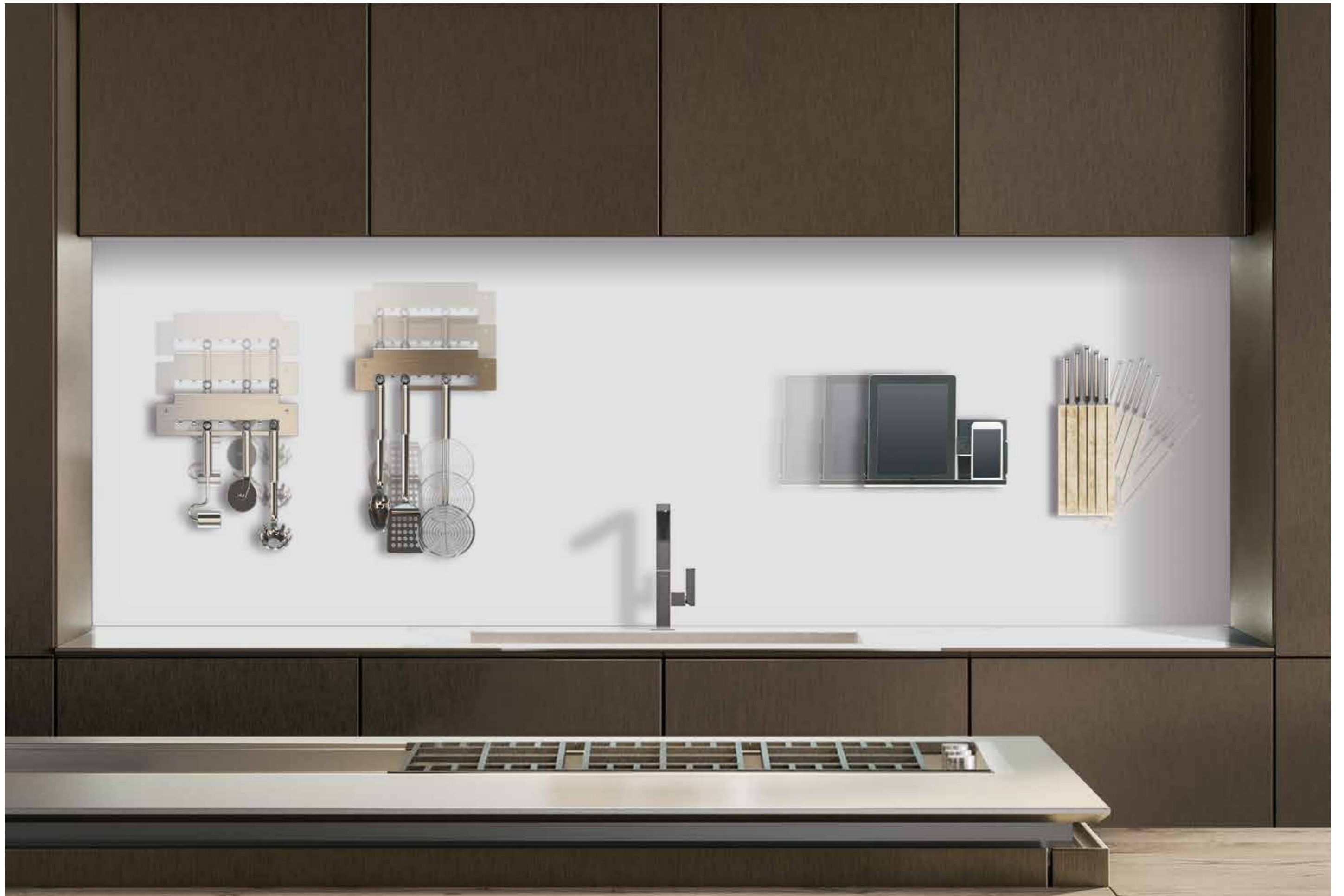
Magnetolab is een systeem van innovatieve, praktische, dynamische en ergonomische oplossingen die zijn ontworpen om uw keuken aan te passen en te organiseren.

Magnetolab bestaat uit een magnetisch paneel, verkrijgbaar in een ongelooflijk brede selectie materialen. Alledaagse accessoires kunnen - dankzij magnetisme - worden bevestigd, verplaatst en gemakkelijk worden losgemaakt zonder dat er gaten of andere steunen nodig zijn.

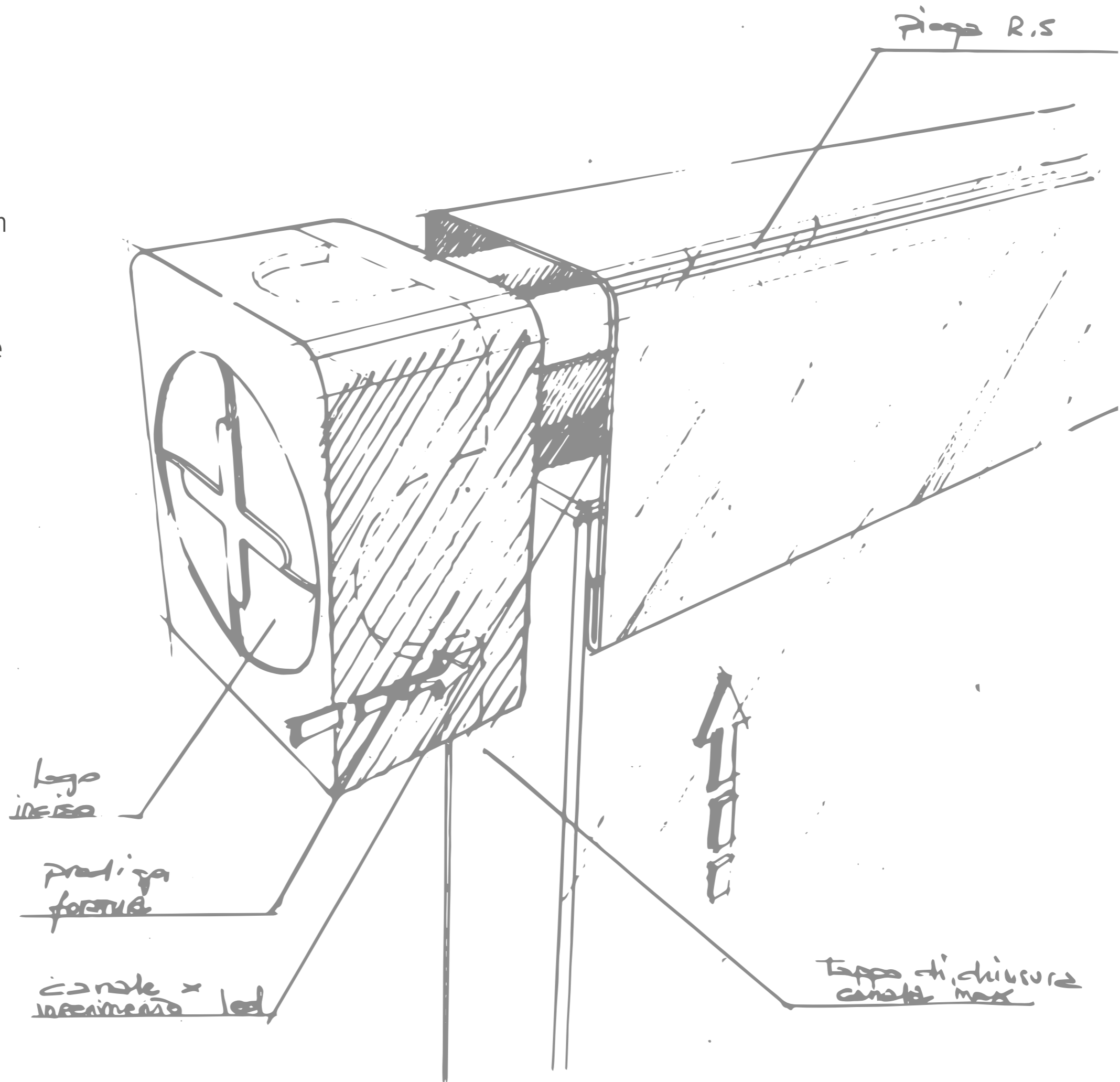
Het resultaat is een uitdagende dynamiek en extreme personalisatie van de ruimte tussen de boven- en de wandkeuken, volgens de noden van het moment.







Het Magnetolab-systeem verandert uw keuken in een unieke, op maat gemaakte en functionele ruimte die nooit stopt met evolueren.





Magnetolab is waar innovatie het in Italië gemaakte design en vakmanschap ontmoet.

Het Magnetolab-project is in de loop van de tijd tot in elk detail ontwikkeld en verfijnd, gebruikmakend van de nieuwste technologieën en de beschikbaarheid van de juiste ruimtes en knowhow en, bovenal, onze vastberadenheid.

Onze kracht ligt in de nauwgezette beheersing van het productieproces: van het ontwerp tot de materiaalkeuze, van de productie van het paneel tot de montage en het testen.

Dankzij belangrijke partnerschappen met toonaangevende bedrijven in de sector kunnen we de hoogste kwaliteit van de materialen en afwerkingen van elk afzonderlijk paneel garanderen. Onze Magnetolab panelen komen voor in de beste keukenmerken op de markt.





Magnetolab verlicht matglazen Creta paneel met beukenhouten messenblok, tablethouder en pollepelhouder in geborsteld rvs.





#### INNOVATIEF

Magnetolab geeft het concept van de werkruimte in de keuken een volledig nieuwe invulling en vertaalt het in een dynamische, hygiënische, veelzijdige en uitnodigende plek.

#### HELDER

Magnetolab verandert het keukenpaneel in een luxe verlicht oppervlak voor een functioneler werkblad. Afhankelijk van het gekozen materiaal kan de verlichting diffuus of strijkend zijn en kan ook worden bediend door het innovatieve Smart Moving-systeem.

#### MAKKELIJK TE INSTALLEREN

Magnetolab is niet alleen eenvoudig te installeren, maar kan ook worden gevormd naar de wensen van de klant. Inclusief eventuele gaten voor stopcontacten of schakelaars.

#### COMPLEET, VEELZIJDIG EN CONTINU IN EVOLUTIE

Magnetolab biedt een breed scala aan magnetische accessoires die verkrijgbaar zijn in verschillende afwerkingen: inox scotch brite, mat wit, titanium en loodzwart.

De magnetische accessoires van Magnetolab zijn onder meer een kruidenhouder, een pollepelhouder, een tablethouder, een papieren handdoekhouder, een koffiecapsulehouder, planken, een afzuigkap en vele andere.

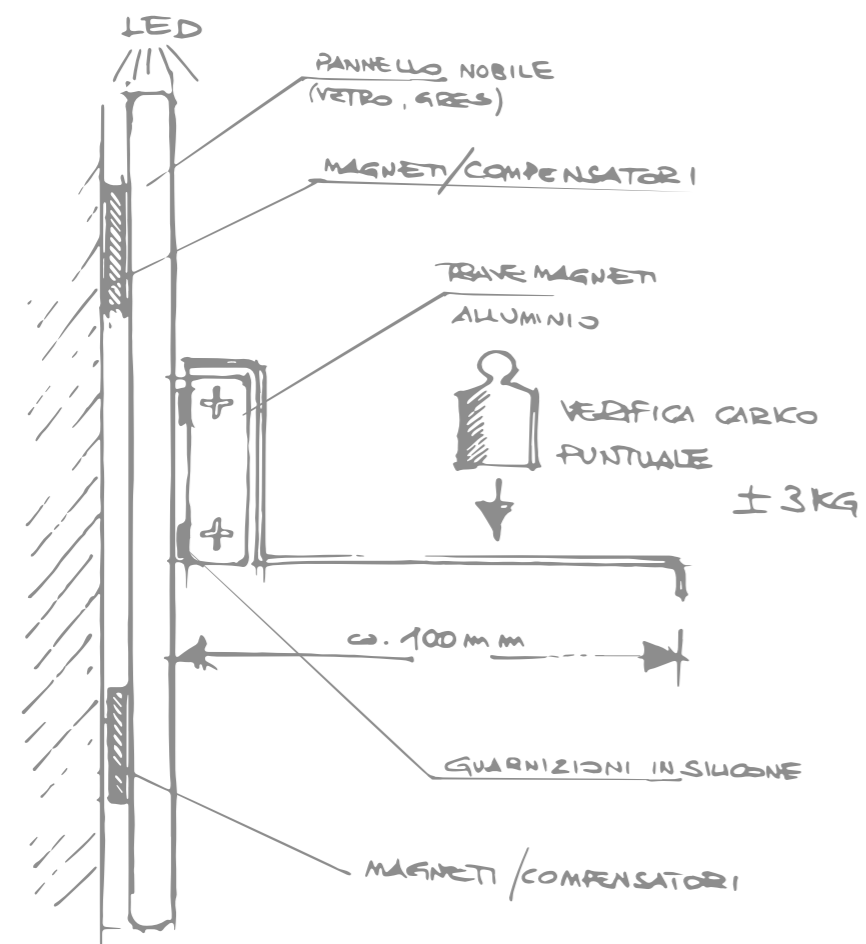
De magnetische panelen zijn verkrijgbaar in verschillende materialen en kleuren, zodat ze bij elke meubelstijl passen.

## HOE WERKT HET?

Het systeem bestaat uit het bevestigen van het geselecteerde paneel materiaal over de Magnetolab "plaat".

De plaat wordt met speciaal ontworpen magneten aan de muur bevestigd, waardoor accessoires op hun plaats blijven of over het hele oppervlak worden verplaatst.

De dikte van de magneet kan variëren om wand onregelmatigheden of afwijkende hoeken te compenseren.







## VERSIES

Magnetolab-panelen kunnen worden gemaakt van:

### GEPOLIJST GLAS - VERLICHTE VERSIE

Gehard glas 8 mm dik;  
 totaalpaneel 12 mm dik;  
 achterzijde in standaard kleuren of in de kleuren van de RAL-catalogus.  
 Maximale afmetingen: 3.200 mm L, 1.200

### MAT GLAS - VERLICHTE VERSIE

Gehard glas 8 mm dik;  
 totaalpaneel 12 mm dik;  
 achterzijde in standaard kleuren of in de kleuren van de RAL-catalogus.  
 Maximale afmetingen L 3.200 mm, H 1.200 mm.  
 Oppervlak beschrijfbaar met krijt of vloeibare krijtstiften.

### FLORIM, NEOLITH EN LAMINAM

9mm dik.  
 Leverbaar in standaardkleuren.

---

GEPOLIJST GLAS




---

MAT GLAS




---

FLORIM,  
 NEOLITH, LAMINAM





GEPOLIJST  
GLAS





#### HET VERLICHTE PANEEL IN GLAS: HET "HART & ZIEL" VAN MAGNETOLAB

Deze oplossing verandert de keuken achterwand in een helder en verlicht oppervlak dat het licht op het werkblad gelijkmatig verspreidt.

De LED-verlichting wordt geleverd met een intensiteits regelaar en is verkrijgbaar in zowel de inbouw- als de strijkversie. Het glas is gehard om bestand te zijn tegen schokken en temperatuurschommelingen tijdens het koken.



Magnetolab verlicht gepolijst glazen paneel.





Magnetolab verlicht gepolijst glazen paneel met tablethouder en plank in titaniumafwerking.





Magnetolab wit verlicht gepolijst glazen paneel, plank, rolhouder, kruidenhouder, tablethouder en olie- en azijnpothouder in geborsteld rvs afwerking en beukenhouten messenblok.





Magnetolab verlicht gepolijst glazen paneel, tablethouder, kruidenhouder, pollepelhouder en plank in geborsteld rvs afwerking en beukenhouten messenblok.





Magnetolab wit verlicht gepolijst glazen paneel, keukenrol- en pollepelhouder in geborsteld rvs afwerking.





MAT GLAS







Magnetolab Creta matglazen paneel met strijkende Ledverlichting, Nespresso capsulehouder, plank, kruidenhouder en pollepelhouder in geborsteld rvs afwerking en beukenhouten messenblok.

Alle versies van Magnetolab kunnen worden vervaardigd aan de behoeftes van de klant, inclusief mogelijke gaten voor stopcontacten of kranen.

Smart Moving is het handbediende dimmersysteem dat de helderheid van Magnetolab panelen regelt. Beschikbaar voor alle versies.



Magnetolab Creta matglazen paneel met strijkende Ledverlichting, pollepelhouder in geborsteld rvs finish en beukenhouten messenblok.





Magnetolab gesatineerd schoolbord glazen paneel, plank, kruidenhouder, pollepelhouder en tablethouder in geborsteld rvs afwerking.





Magnetolab gesatineerd schoolbord zwart glazen paneel, plank, kruidenhouder, pollepelhouder en tablethouder in geborsteld rvs afwerking.



ONDOORZICHTIG GLAS



Magnetolab verlicht melkglas met beukenhouten messenblok, tablethouder en olie- en azijnpot houder in geborsteld rvs afwerking.





FLORIM  
NEOLITH  
LAMINAM







Magnetolab sfeer Led verlichting, plank, pollepelhouder en tablethouder in geborsteld rvs afwerking.





Magnetolab sfeer Led verlichting, plank, pollepelhouder en tablethouder in geborsteld rvs afwerking.



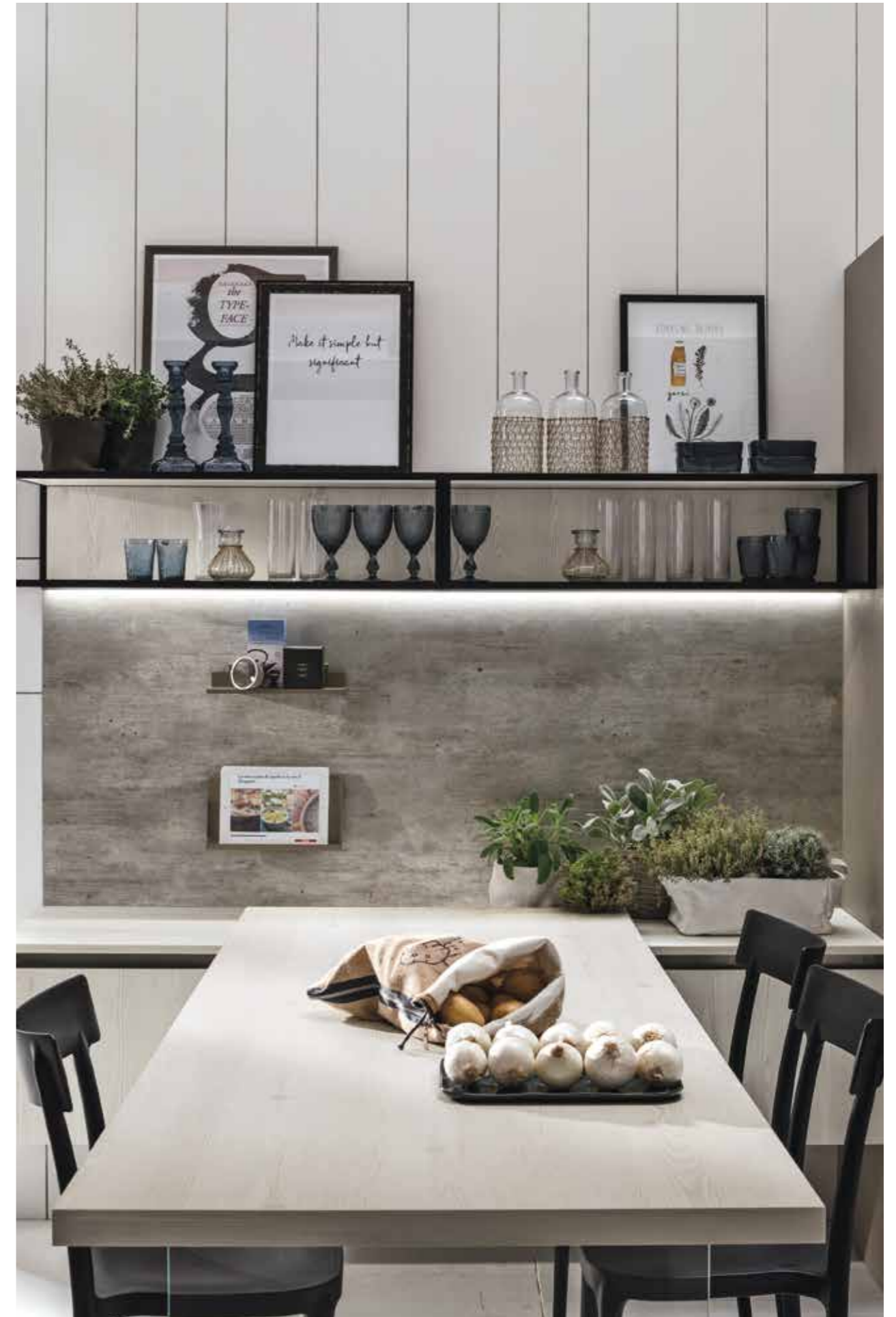


Magnetolab Calacatta, olie- en azijnpottenhouder, pollepelhouder en pollepelhouder met haken met titanium finish en beukenhouten messenblok.





Magnetolab Laminam, tablethouder en kruiden- en keukenrolhouder in titanium afwerkingen.



Magnetolab Laminam, plank en tablethouder in titaniumafwerking.



Magnetolab Florim Marble Calacatta Gold met twee rvs pollepelhouders met haken, tablethouder en beukenhouten messenblok.





Magnetolab Laminam Grey Pietra Piasentina.



Magnetolab Kelya met beukenhouten messenblok en mat witte tablethouder, plank, kruiden- en keukenrolhouder en pollepelhouder.



FLORIM, NEOLITH, LAMINAM



Magnetolab Kelya met beukenhouten messenblok en mat witte plank.



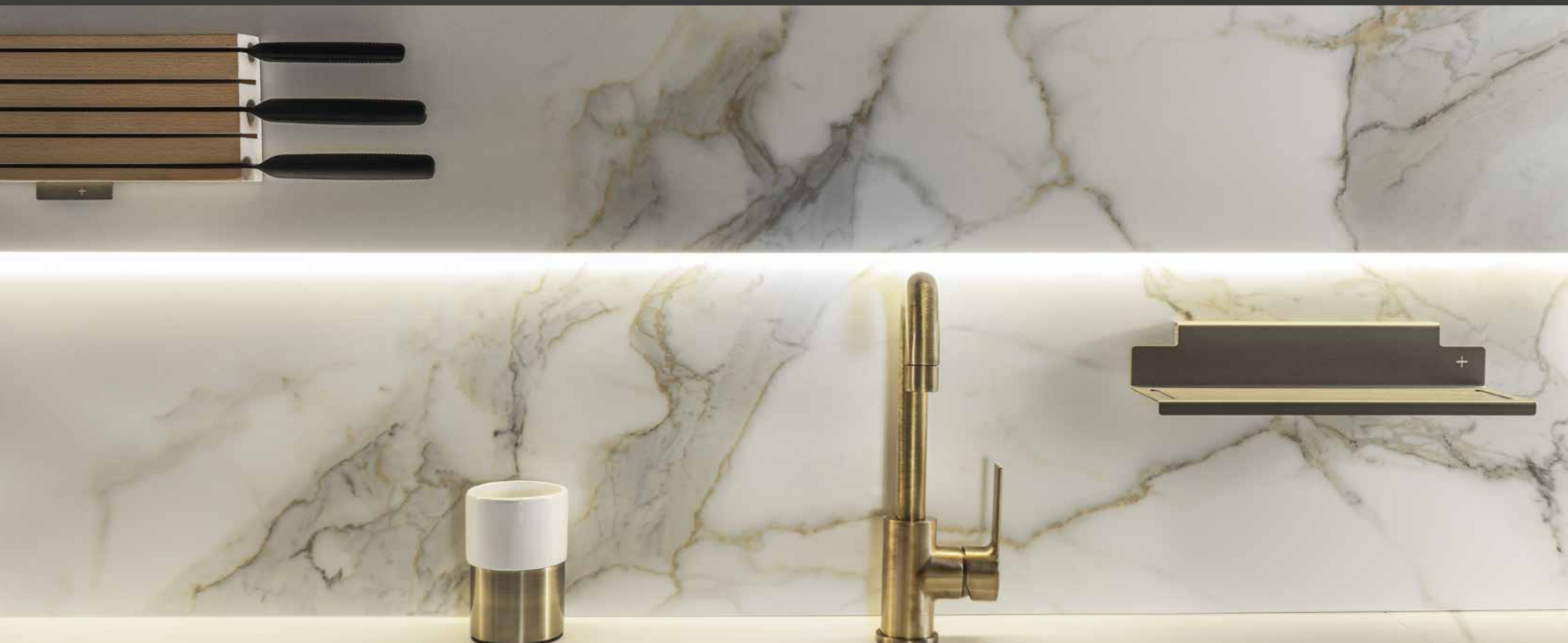


# DUETTO

Licht en materie worden gecombineerd voor een verrassend effect.

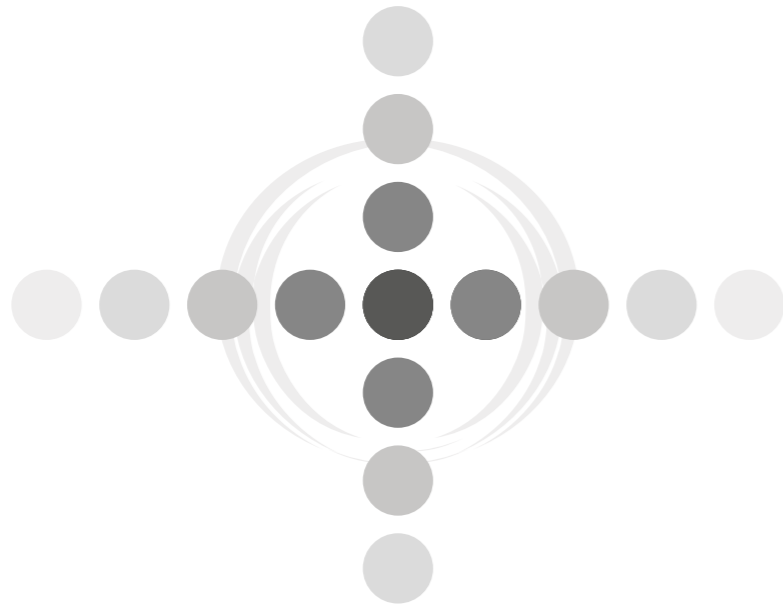
Het paneel in materiaal zorgt voor harmonie in continuïteit met het keukenblad en het bovenste gedeelte verlicht het werkblad en de omgeving. Dankzij deze oplossing is het mogelijk om het paneel te realiseren met twee soorten verschillende materialen: gepolijst of mat verlicht glas in elke kleur of Dekton, Florim, Laminam, Neolith in de afwerkingen in combinatie met het blad.

Duetto geeft de mogelijkheid om het paneel op een optimale manier te ordenen, waardoor een bovengedeelte voor accessoires ontstaat zonder de harmonie van de lichtstraal die de werkruimte raakt te verstoren.









smart.  
moving

Smart Moving is het verbazingwekkende handbediende dimmersysteem dat de helderheid van Magnetolab-panels regelt. Dankzij de handsensoren is er geen schakelaar of afstandsbediening nodig om de lichtintensiteit aan en uit te zetten en te regelen.

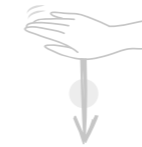
Smart Moving maakt het mogelijk om de Magnetolab-panels in te schakelen, uit te schakelen en de lichtintensiteit aan te passen door simpelweg uw hand rond de kleine LED in het paneel te bewegen. Omdat het paneel niet aangeraakt hoeft te worden, blijft het altijd schoon.

Smart Moving is exclusief verkrijgbaar in de gepolijste en matglazen paneelversie.

#### AANZETTEN / UITZETTEN



**VAN BENEDEN NAAR BOVEN**  
Beweeg uw hand van onder naar boven om het Magnetolab-licht in te schakelen



**VAN BOVEN NAAR BENEDEN**  
Beweeg uw hand van boven naar beneden om de Magnetolab-verlichting uit te schakelen

#### KNIPPEREND / AANWEZIGHEIDSFUNCTIE



**VAN RECHTS NAAR LINKS**  
Door uw hand van rechts naar links te bewegen, wordt de knipperfunctie geactiveerd, ontworpen om de aanwezigheid van berichten aan te geven

#### GELEIDELIJK VERHELDEREND / GELEIDELIJK DIMMEN (DIMMER) DIMMEN / VERHELDERDEN



**CONTINUE ROTATIE MET DE KLOK MEE**  
Door uw vinger met de klok mee rond de LED te draaien, neemt de helderheid van zowel het paneel als de LED-cursor toe (dimmer)



**CONTINUE ROTATIE LINKSOM**  
Door uw vinger tegen de klok in rond de LED te draaien, neemt de helderheid van zowel het paneel als de LED-cursor af (dimmer)



# BEATLIGHT

Laat me je zien.

De Beat Light-functie bestaat uit de mogelijkheid om een knipperlicht op het paneel te activeren om de aanwezigheid van berichten op het paneel zelf aan te geven of om u eraan te herinneren iets niet te vergeten.

Beat light is een speciale Smart Moving-functie en kan worden geactiveerd op alle glaspanelen en Dekton, Florim, Neolith en Laminam.

Je zet de Beat light aan door simpelweg je hand van rechts naar links voor de Smart Moving Led sensor te bewegen.



# HELPHY LIGHT

## Verduistering in huis?

Maak je geen zorgen, Helpy Light is het noodverlichtingssysteem van Magnetolab dat, in het geval van een black-out, het licht op het paneel activeert, zodat je in de keuken kunt blijven werken en ook de omgeving kunt verlichten.

HULPLICHT autonomie van de verlichting varieert van 1 tot 4 uur afhankelijk van de gewenste lichtintensiteit.







# E-SSENZA

È-SSENZA: DE AFZUIGKAP GEÏNTEGREERD IN HET MAGNETOLAB PANEEL

Ontwikkeld in samenwerking met Falmecc, wordt het gekenmerkt door volledige integratie met Magnetolab dankzij de klep die is gemaakt in dezelfde afwerking als het paneel en die, eenmaal gesloten, het een strak vlak oppervlak geeft voor gemakkelijke reiniging en maximale esthetiek.

## ACHTERAFZUIGING

De kookdampen worden gelijkmatig afgezogen door een lineair en elegant klep afzuigstelsel.

## STILTE EN EFFICIËNTIE

Een krachtige en efficiënte motor - gecombineerd met een zorgvuldige studie van luchtstromen en het gebruik van isolatiematerialen zorgt voor de hoogste afzuigprestaties en minimaal geluid.

## EENVOUDIGE INSTALLATIE EN MINIMALE BEZWARING

Het afzuigstelsel dat volledig in het Magnetolab-paneel is ingebed, is eenvoudig te installeren, zowel in de recirculatie - als in de afzuig versie.

De afzuigkap komt verticaal uit de achterkant van het paneel, wat een maximaal gebruik van de binnenruimtes van de onder- en bovenkasten bevordert.



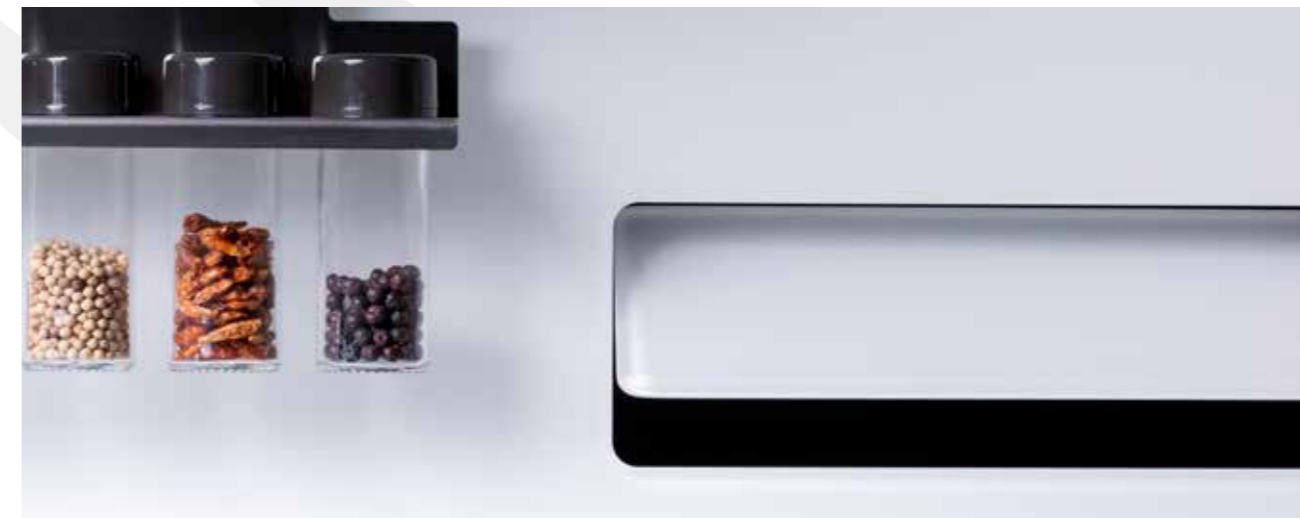




E-SENZA



De afzuigkap wordt geactiveerd door de klep handmatig te openen.



Als de klep open is, begint de kap automatisch af te zuigen.



Door de klep te openen, krijgt u ook toegang tot het toetsenbord, zodat u de intensiteit van de zuigkracht en andere functies kunt regelen.

# E-SENZA **falmec**

## TECHNISCHE MATEN

Klep vaste maat: 90 cm  
 Minimale hoogte paneel: 52 cm  
 Maximale hoogte van paneel: 120 cm  
 Minimale lengte van paneel: 120 cm  
 (60 cm van midden kookplaat)  
 Maximale lengte paneel: 320 cm

*Klep en paneel worden uit dezelfde plaat vervaardigd.*

Compatibele materialen met het geïntegreerde afzuigkapsysteem: glas en Florim, Laminam, Neolith  
 Profielkleuren: antraciet en wit boven profiel: Optionele Ledverlichting.

*Het bedieningspaneel bevindt zich in de klep.*

## TECHNISCHE ONDERSTEUNING:

Via VSMC BV



## TECHNISCHE GEGEVENS

CAPACITEIT

min: 260,0 m<sup>3</sup>/h  
 max: 480,0 m<sup>3</sup>/h  
 boost: 520,0 m<sup>3</sup>/h

**Bediening:** Touch bediening, binnen klep

**Snelheid:** 9 standen + booster

**Filter:** Metalen vet filter

**Recirculatie:** Koolstof Zeoliet Filter (optioneel)

**Max. stroom opname:** 150 W

Voltage: 220-240V

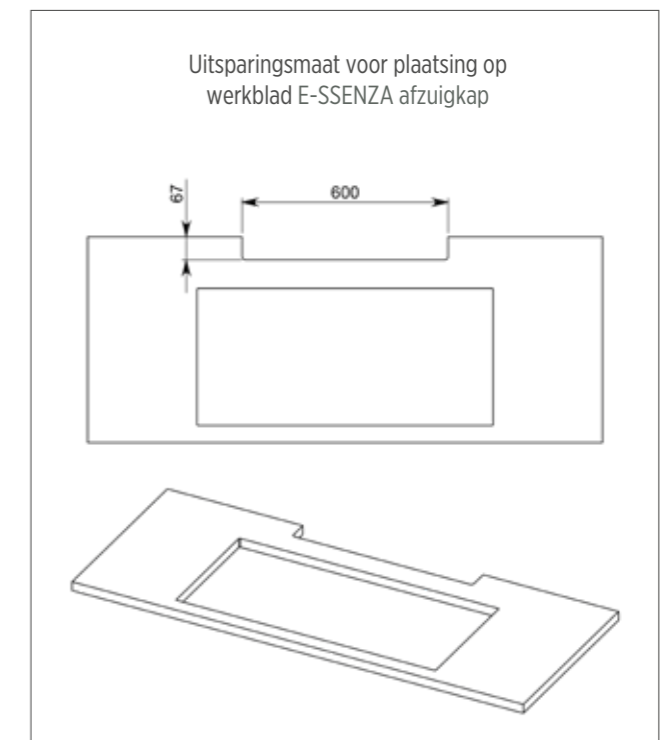
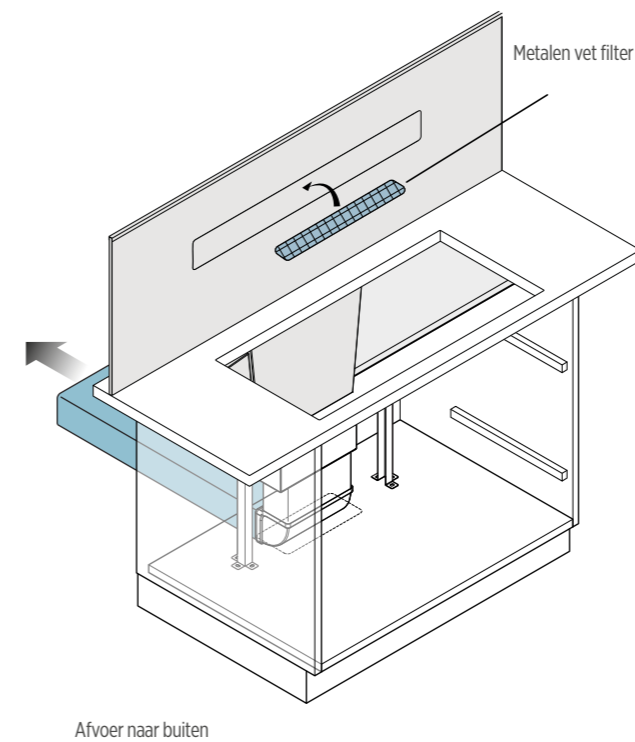
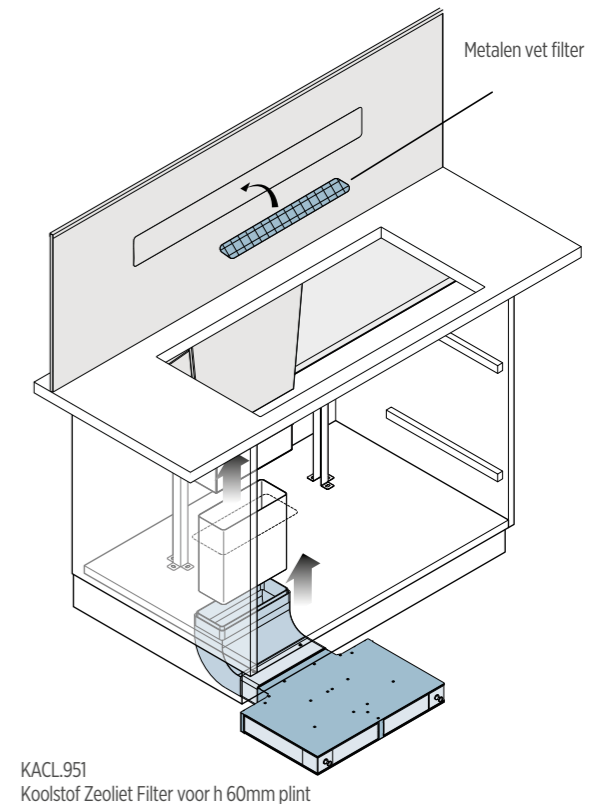
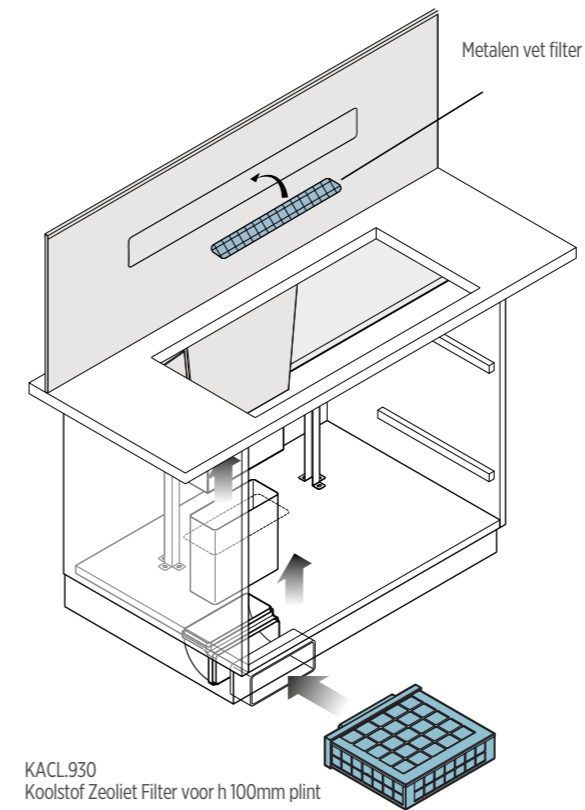
**Frequentie:** 50-60Hz

**Max./Min.geluid:** 48/ 66 dB(A) re1pW I.E.C.60704 - 1-9

Max. motor power: 150 W

Energie klasse: A++

## Mogelijkheden Falmec recirculatie en afzuiging





**PARTNERSCHAP**

Dankzij belangrijke partnerschappen met toonaangevende bedrijven in de sector staat Magnetolab garant voor innovatie, kwaliteit en weerstand van materialen.

**falmec**

Falmec is geëvolueerd van een klein productiebedrijf tot een leidende kracht op zowel de nationale als de internationale markt en heeft uitgebreide ervaring opgedaan in het ontwerpen en produceren van afzuigkappen. Baanbrekend onderzoek, flexibiliteit in productie, ontwikkeling van nieuwe technologieën en originele creativiteit geven de Falmec-collecties een sterke toegevoegde waarde op het gebied van innovatie en een totaal unieke combinatie van design en geavanceerde technologie, waardoor het hoogste niveau van Italiaanse uitmuntendheid wordt bereikt in de wereld.

**fn – newform**

Esthetiek en functionaliteit, design en originaliteit, samen met aandacht voor detail, vertegenwoordigen de onderscheidende kenmerken van Newform kwaliteit en onderzoek. Newform, meer dan 30 jaar geleden geboren in Piemonte (Italië), is in de loop der jaren uitgegroeid tot een van de belangrijkste hoofdrolspelers in de keuken- en badkamer sector. Vanaf het allereerste begin ontstaan de producten uit het vermogen om de hedendaagse cultuur te vertegenwoordigen en snel te reageren op de evolutie van het leven.

**FLORIM**  
stone 161220

Meer dan 50 jaar ervaring in technologisch onderzoek, flexibiliteit en creativiteit staan garant voor de hoge prestaties van Florim. Hun productie combineert schoonheid met kwaliteit van materialen en oog voor detail.

**LAMINAM**  
SUPERIOR NATURAL SURFACES

Laminam is gespecialiseerd in de productie van keramische platen van groot formaat en minimale dikte. Zij waren de eersten die het productieproces van porselein aardewerk industrialiseerden en de markt introduceerden om porselein aardewerk in nieuwe sectoren te adopteren, variërend van binnen- en buitenarchitectuur tot meubels.

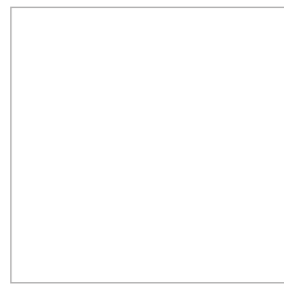
Laminam onderscheidt zich door zijn technologisch geavanceerde productieproces en eco-compatibele aanpak. Natuurlijke grondstoffen, duurzame technologie en recyclebare producten vormen de pijlers van hun filosofie.

**NEOLITH®**

TheSize Surfaces werd opgericht in 2009. Ondanks dat het bedrijf jong is, put het uit de ervaring van zijn directieleden die al meer dan 40 jaar actief zijn in de natuursteensector. Onder de merknaam Neolith® lanceerde het zijn eerste plaatproductie in 2010, met als doel een innovatief antwoord te bieden op de architectuur- en interieursector. De buitengewone eigenschappen van dit nieuwe materiaal maken het geschikt voor zowel binnen- als buitengebruik.

## MATERIAAL EN AFWERKINGEN

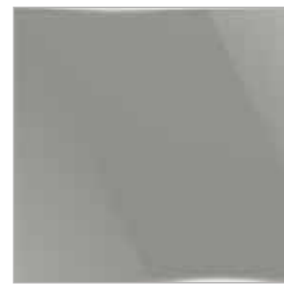
## Standaardkleuren voor Paneel in gepolijst of mat glas



31  
Gepolijst wit



31-A  
Mat wit



51  
Terra



51-A  
Terra opaco



52  
Sabbia



52-A  
Sabbia opaco



53  
Creta



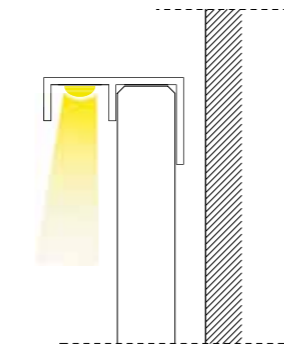
53-A  
Creta opaco



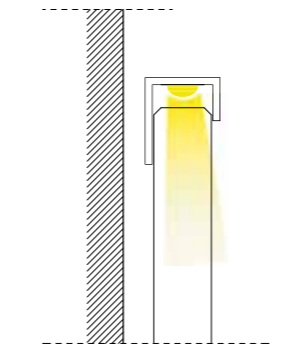
35  
Nero lavagna\*  
Niet beschikbaar in de versie met ingebouwde LED-verlichting



36  
RAL CLASSIC  
Verkrijgbaar in alle kleuren van de Ral Classic collectie



STRIJKLICHT VERSIE LED



GEÏNTEGREERDE LED VERLICHTING

Het paneel in gepolijst of mat glas, in de standaard- en RAL-kleuren, is verkrijgbaar in de versie met ingebouwde ledverlichting (behalve de kleur 35 Nero Lavagna), het gebruik van donkere kleuren wordt afgeraden aangezien deze het lichteffect verminderen.

Het paneel in gepolijst of mat glas, in de standaard- en RAL-kleuren, is onbeperkt verkrijgbaar in alle kleuren in de sfeer (strijklicht) LED-verlichtings versie.

Het paneel in Florim, Neolith of Laminam is exclusief verkrijgbaar in de versie met sfeer (strijklicht) LED-verlichting.

## Materialen en afwerkingen voor andere panelen dan glas

Magnetolab kan worden gemaakt in GLAS (zie vorige pagina) of Dekton, Florim, Neolith en Laminam. Voor elk type materiaal is het mogelijk om uit een breed scala aan afwerkingen te kiezen om aan elke stijl en installatiebehoefte te voldoen.

Magnetolab is een systeem dat voortdurend wordt bijgewerkt, dus het is raadzaam om de sectie materialen en afwerkingen van de Magnetolab-website te raadplegen - [www.magnetolab.nl](http://www.magnetolab.nl)  
[www.magnetolab.be](http://www.magnetolab.be)



## Aluminium profielen kleuren voor paneel



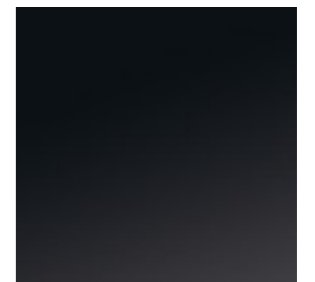
41  
Aluminium



42  
Mat wit 9003



45  
Titanium



47  
Krijtbord zwart

## Accessoires Afwerkingen



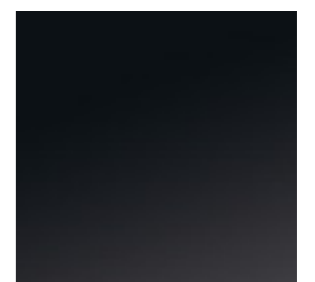
41  
Geborsteld RVS



42  
Mat wit 9003



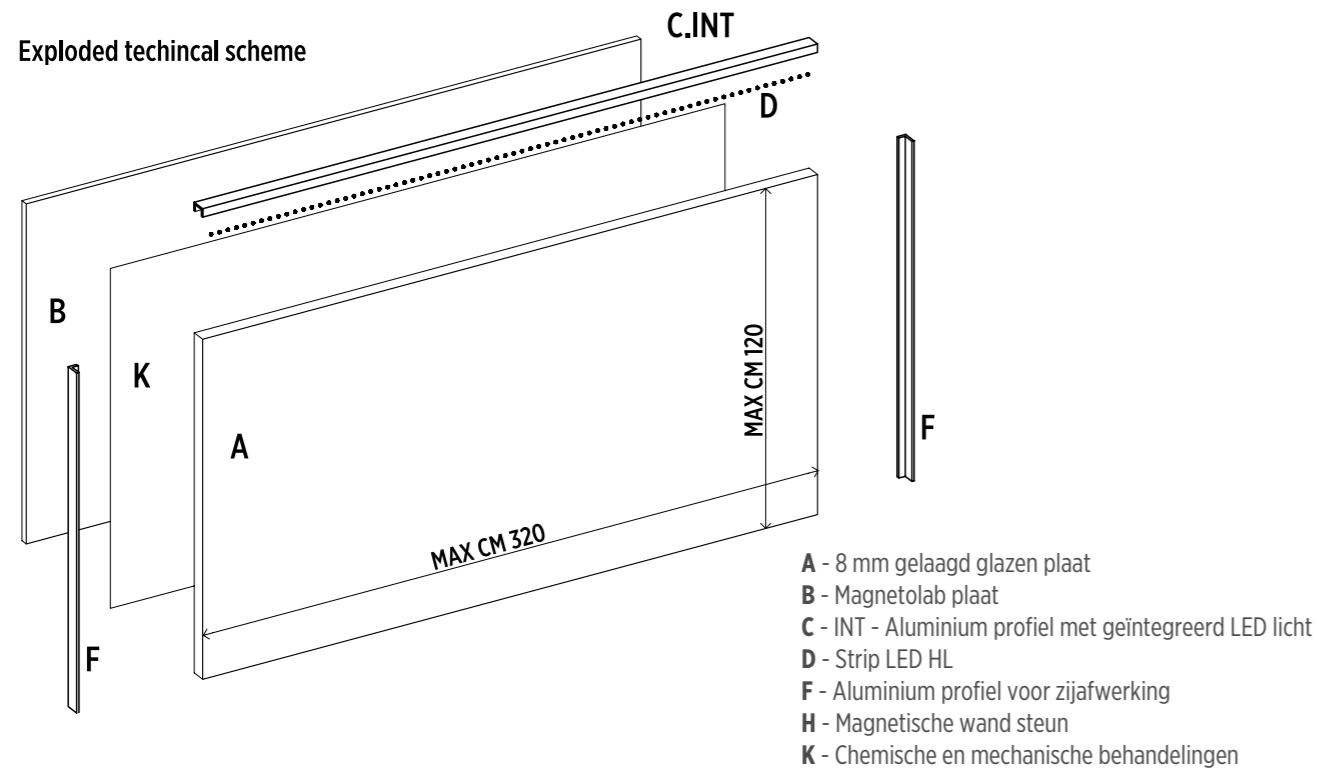
45  
Titanium



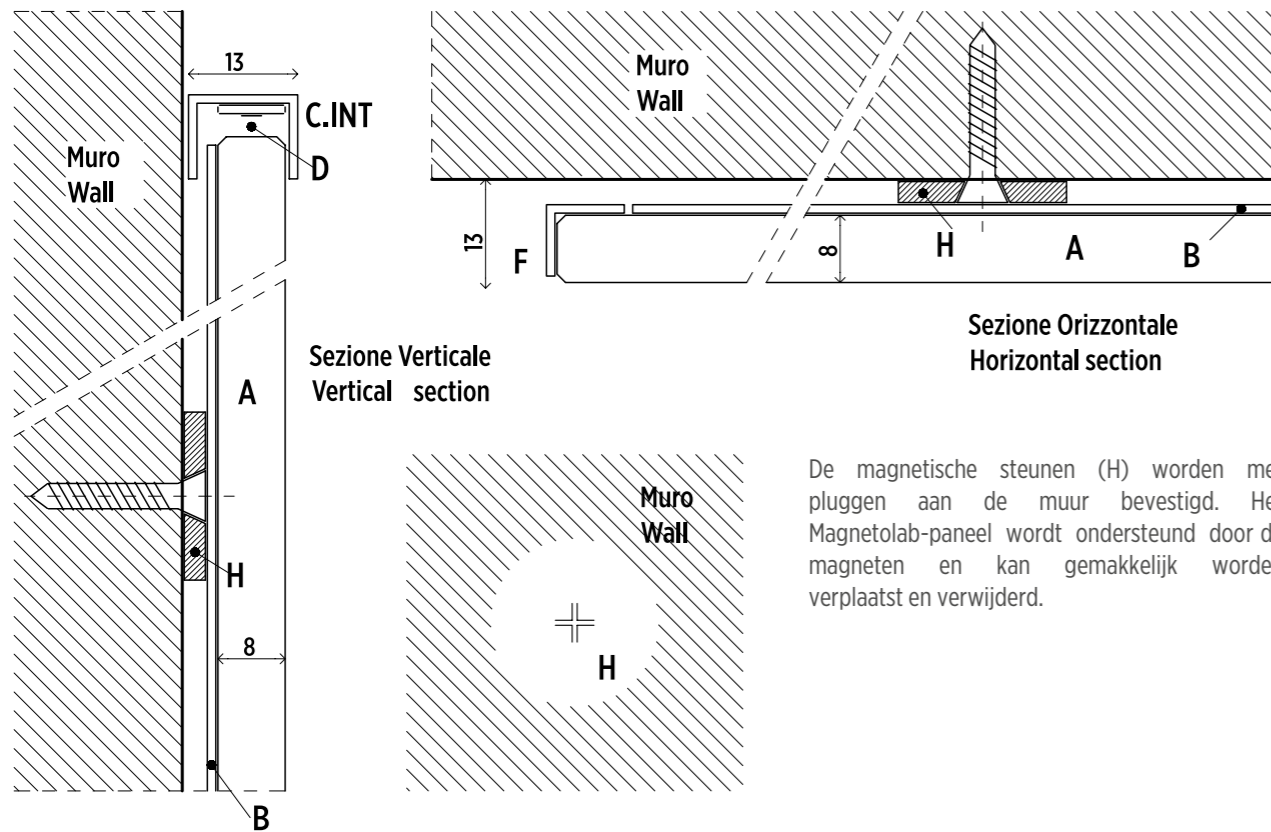
47  
Krijtbord zwart



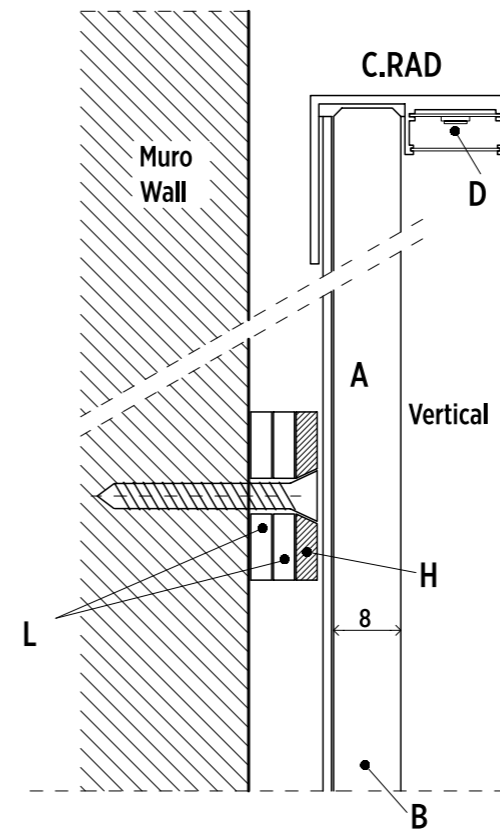
Magnetisch glazen paneel



Chemische en mechanische behandelingen

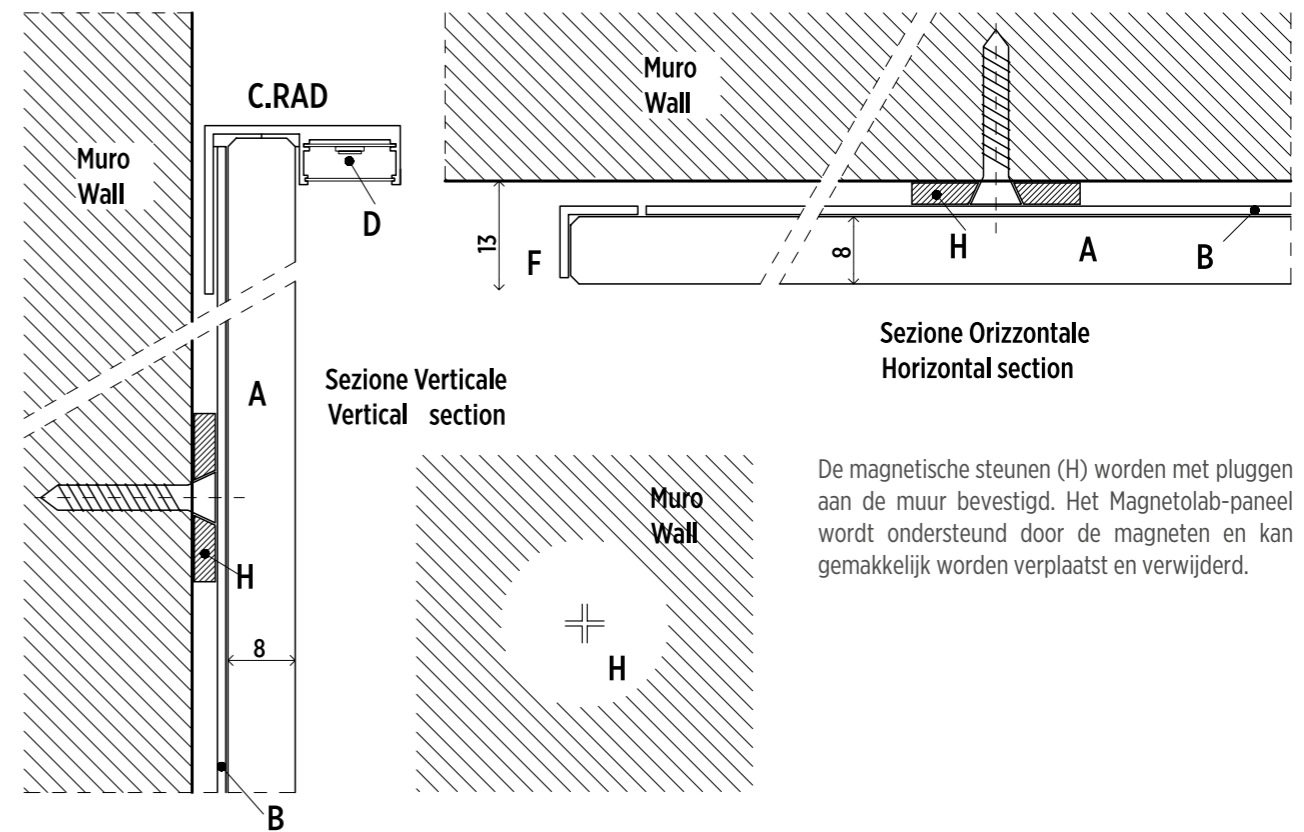


Om oneffenheden in muren op te lossen of te compenseren voor afwijkende hoeken, is het mogelijk om de magneet H van de muur te verwijderen door een of meer ABS-inzetstukken (L) te plaatsen.

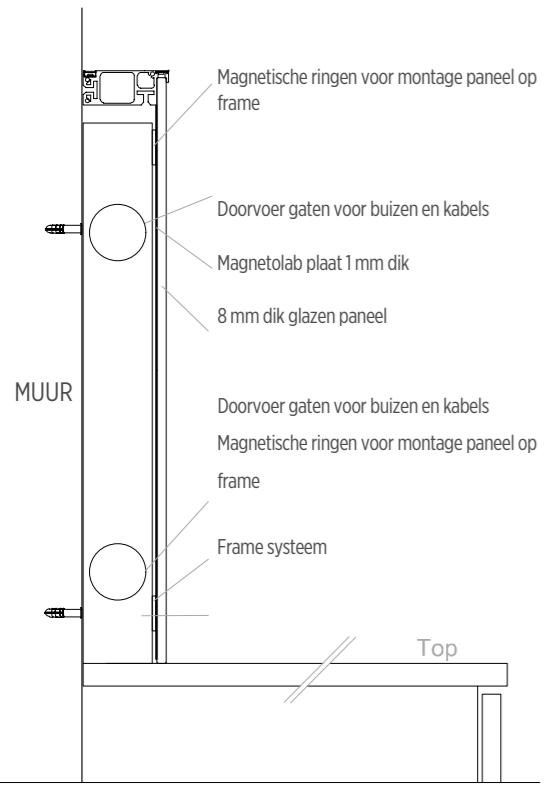


- A - 8 mm keramische plaat
- B - Magnetolab plaat
- C - RAD - Aluminium profiel met geïntegreerd LED licht
- D - Strip LED HL
- F - Afsluitprofiel in aluminium
- H - Magnetische wand steun
- K - Chemische en mechanische behandelingen
- L - Vulringen in ABS

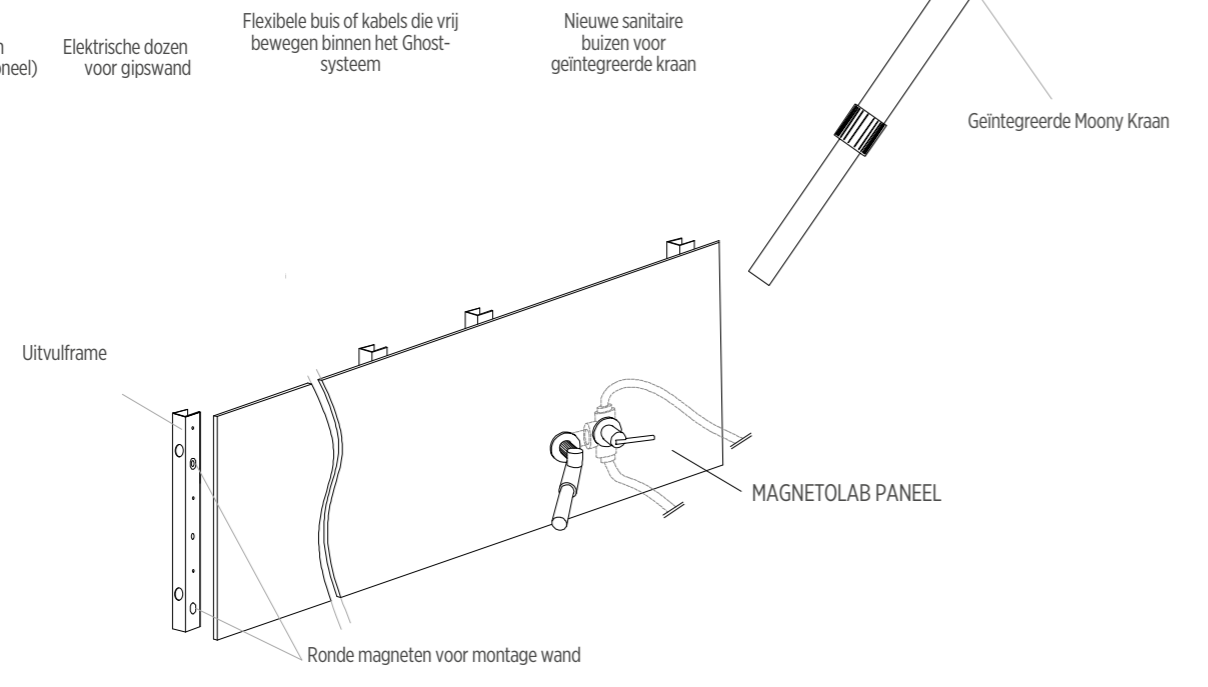
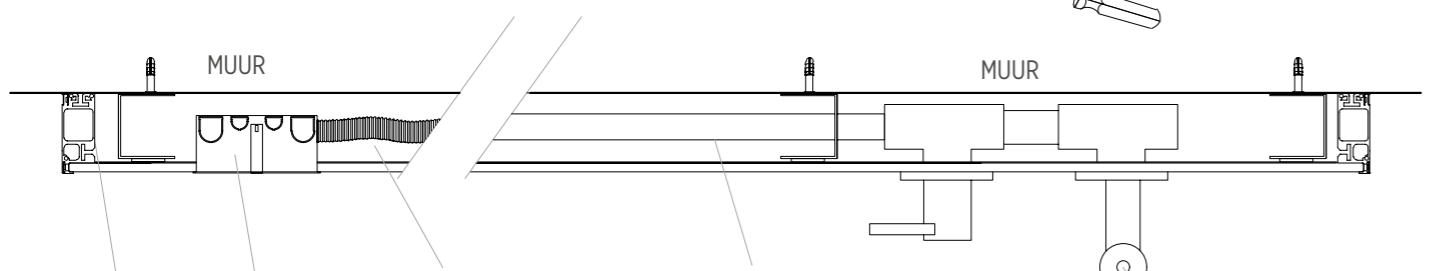
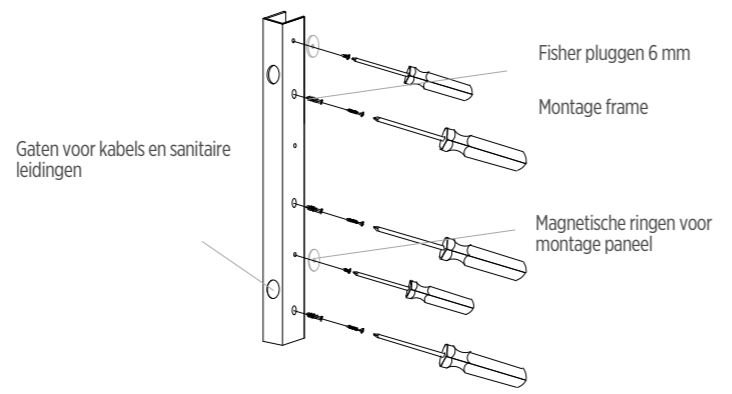
ABS vulringen



Rek / Frame systeem



Een rek/frame systeem creëert een ruimte van ongeveer 60 mm tussen de bestaande muur en het Magnetolab-paneel, waardoor nieuwe elektrische en sanitaire systemen kunnen worden geplaatst zonder verder boor- of metselwerk. Het rekstelsysteem maakt de plaatsing van de È-SENZA afzuigkap mogelijk, en van kranen of een willekeurige elektriciteits voorziening voor stopcontacten en schakelaars.





ACCESSOIRES

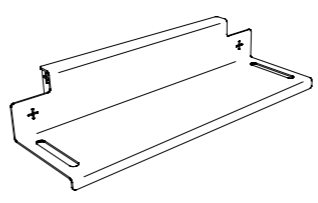

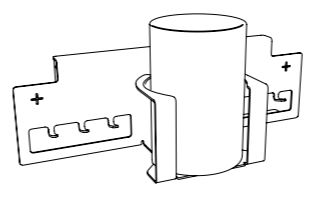

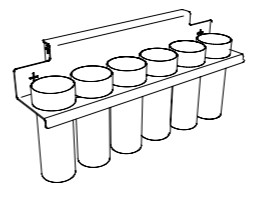

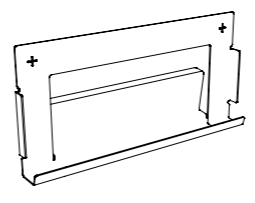

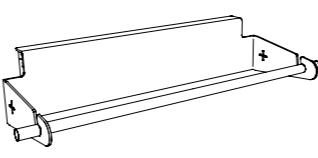

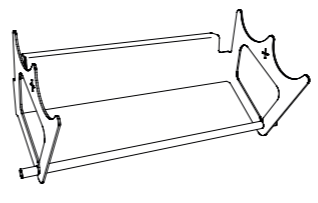

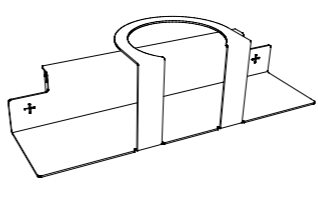




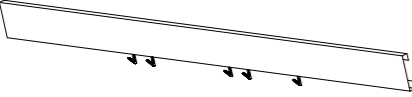


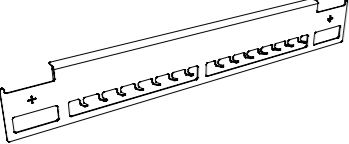

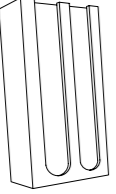
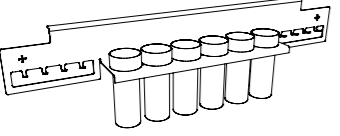



Magnetolab Dekton Kelya met beukenhouten messenblok, mat witte tablehouder, messenhouder, plank en kruiden- en keukenrollhouder.

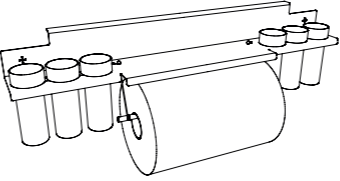

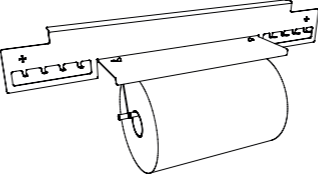

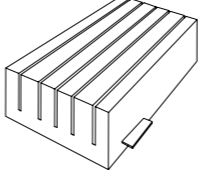

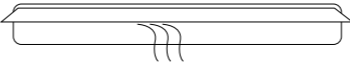


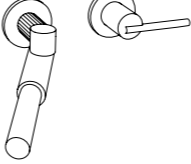




		OMSCHRIJVING	CODE*
<b>Plank</b>			
		A: 300, B: 108, H: 64 mm Max. gewicht: 2000 g Verpakking: 2000 g - A: 320, B: 160, H: 120 mm	I: A01 - 41 W: A01 - 42 T: A01 - 45 B: A01 - 47
<b>Lepelhouder</b>			
		A: 300, B: 96, H: 149 mm Max. gewicht: 2300 g Verpakking: 1050 g - A: 320, B: 160, H: 120 mm	I: A02 - 41 W: A02 - 42 T: A02 - 45 B: A02 - 47
<b>Kruidenhouder</b>			
		A: 313, B: 81, H: 150 mm Max. gewicht: 1800 g Verpakking: 1050 g - A: 320, B: 210, H: 130 mm	I: A03 - 41 W: A03 - 42 T: A03 - 45 B: A03 - 47
<b>Tablethouder</b>			
		A: 300, B: 64, H: 143 mm Max. gewicht: 2500 g Verpakking: 1200 g - A: 320, B: 160, H: 120 mm	I: A04 - 41 W: A04 - 42 T: A04 - 45 B: A04 - 47
<b>Kookboekhouder</b>			
		A: 285, B: 104, H: 55 mm Max. gewicht: 2000 g Verpakking: 1100 g - A: 320, B: 160, H: 120 mm	I: A05 - 41 W: A05 - 42 T: A05 - 45 B: A05 - 47
<b>Keukenrolhouder</b>			
		A: 285, B: 149, H: 129 mm Max. gewicht: 2000 g Verpakking: 1270 g - A: 320, B: 210, H: 130 mm	I: A06 - 41 W: A06 - 42 T: A06 - 45 B: A06 - 47
<b>Flessenhouder</b>			
		A: 300, B: 97, H: 86 mm PMax. gewicht: 2000 g Verpakking: 1080 g - A: 320, B: 160, H: 120 mm	I: A07 - 41 W: A07 - 42 T: A07 - 45 B: A07 - 47

		OMSCHRIJVING	CODE*
<b>Olie en azijn pot houder</b>			
		A: 313, B: 85, H: 103 mm Max. gewicht: 2000 g Verpakking: 1230 g - A: 320, B: 160, H: 120 mm	I: A08 - 41 W: A08 - 42 T: A08 - 45 B: A08 - 47
<b>Houder met haken</b>			
		A: 600, B: 40, H: 74 mm Max. gewicht: 3000 g Verpakking: 1662 g - A: 720, B: 80, H: 110 mm	I: A09-600 - 41 W: A09-600 - 42 T: A09-600 - 45 B: A09-600 - 47
		A: 900, B: 40, H: 74 mm Max. gewicht: 3000 g Verpakking: 1735 g - A: 1020, B: 80, H: 110 mm	I: A09-900 - 41 W: A09-900 - 42 T: A09-900 - 45 B: A09-900 - 47
		A: 1200, B: 40, H: 74 mm Max. gewicht: 3000 g Verpakking: 2594 g - A: 1320, B: 80, H: 110 mm	I: A09-1200 - 41 W: A09-1200 - 42 T: A09-1200 - 45 B: A09-1200 - 47
<b>Lepelhouder met haken</b>			
		A: 300, B: 32, H: 88 mm Max. gewicht: 3000 g Verpakking: 770 g - A: 320, B: 160, H: 120 mm	I: A10-300 - 41 W: A10-300 - 42 T: A10-300 - 45 B: A10-300 - 47
		A: 600, B: 32, H: 88 mm Max. gewicht: 6000 g Verpakking: 1530 g - A: 670, B: 110, H: 120 mm	I: A10-600 - 41 W: A10-600 - 42 T: A10-600 - 45 B: A10-600 - 47
<b>"Nespresso" capsule houder</b>			
		A: 102, B: 30, H: 240 mm Verpakking: 580 g - A: 150, B: 50, H: 280 mm	A12
<b>Kruiden en lepelhouder</b>			
		A: 600, B: 82, H: 154 mm Max. gewicht: 4000 g Verpakking: 1700 g - A: 670, B: 110, H: 120 mm	I: A21 - 41 W: A21 - 42 T: A21 - 45 B: A21 - 47

I: Geborsteld RVS; W: Mat wit; T: Titanium; B: Lood zwart

		OMSCHRIJVING	CODE*
<b>Kruiden en keukenrol houder</b>			
		A: 600, B: 102, H: 154 mm Max. gewicht: 3500 g Verpakking: 1720 g - A: 70, B: 110, H: 120 mm	I: A22 - 41 W: A22 - 42 T: A22 - 45 B: A22 - 47
<b>Keukenrol en lepelhouder</b>			
		A: 600, B: 102, H: 124 mm Max. gewicht: 4000 g Verpakking: 1630 g - A: 670, B: 110, H: 120 mm	I: A23 - 41 W: A23 - 42 T: A23 - 45 B: A23 - 47
<b>Beuken messenblok</b>			
		A: 120, B: 230, H: 60 mm Max. gewicht: 2000 g Verpakking: 980 g - A: 290, B: 180, H: 100 mm	MA12AC
<b>È-SENZA geïntegreerde afzuigkap</b>			
		A: 880, H: 100 mm Verpakking: 32000 g - A: 1300, B: 600, H: 400 mm	MACA01
<b>Smart Moving Swith</b>			
			MA03EL
<b>Helpy Light</b>			
		A: 200, B: 100, H: 40 mm Verpakking: 300 g - A: 250, B: 120, H: 50 mm	MA04EL
<b>Geïntegreerde Moony kraan</b>			
		Verpakking: 3000 g - A: 300, B: 150, H: 120 mm	MAM001

I: Geborsteld RVS; W: Mat wit; T: Titanium; B: Lood zwart





magne+olab  
CREA IL TUO SPAZIO